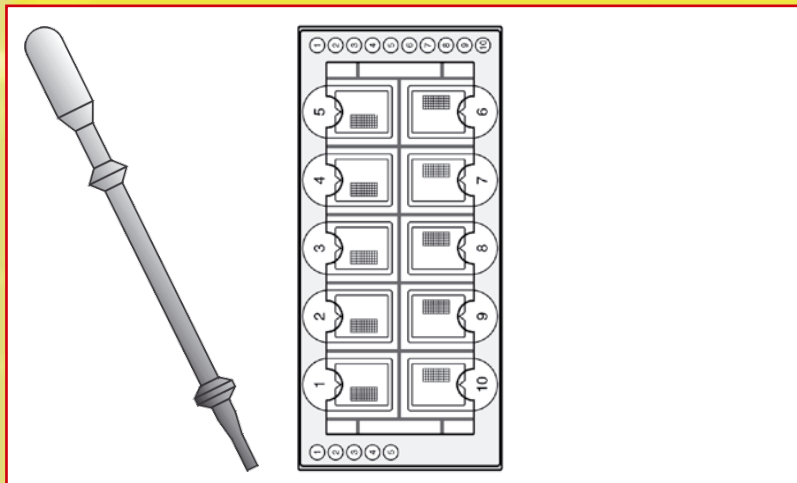


**BVS190**

M-T Microtips  
+ Provetta PS 10 ml per M-T System

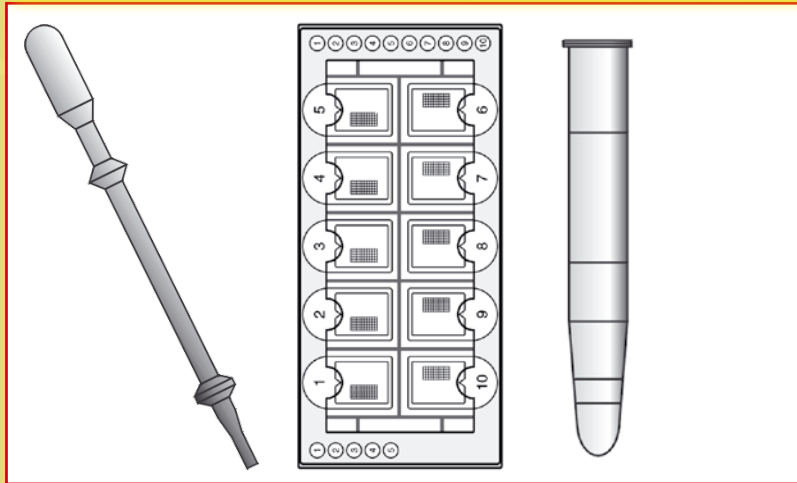
1 kit = 1000 determinazioni



**BVS171**

M-T Microtips  
+ Fast-Read 102

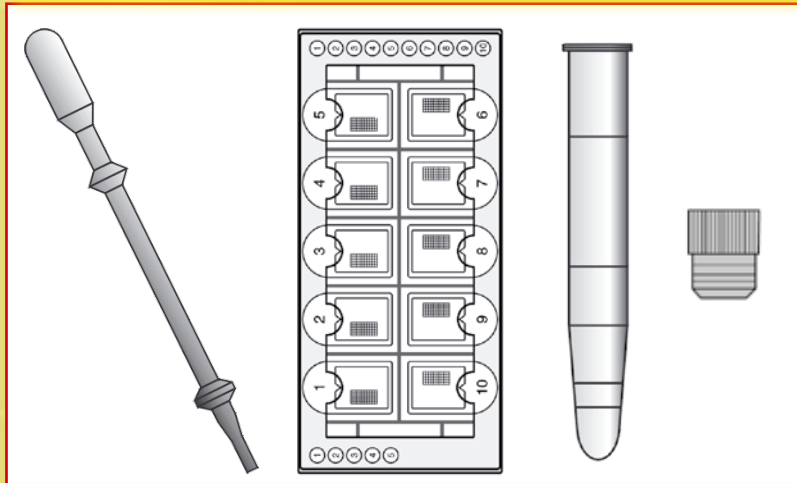
1 kit = 1000 determinazioni



**BVS1715**

M-T Microtips  
+ Provetta PS 10 ml  
+ Fast-Read 102

1 kit = 1000 determinazioni



**BVS1719**

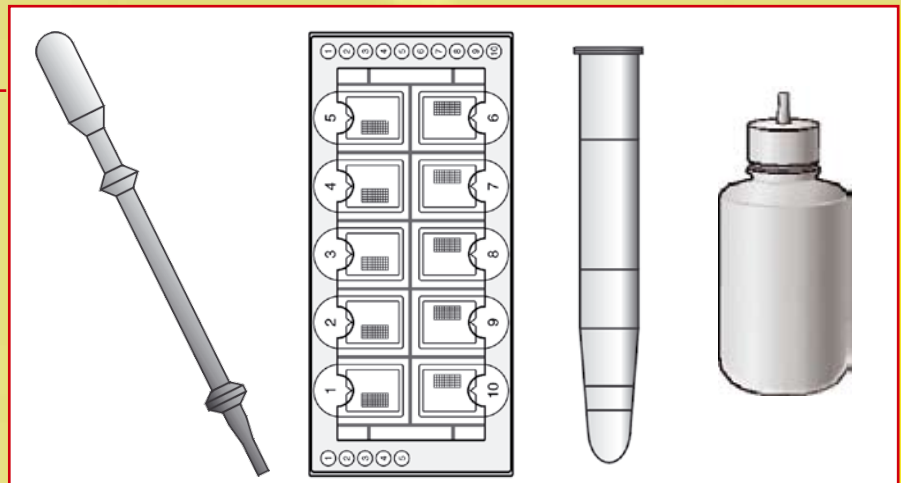
M-T Microtips  
+ Tappo Bianco a parte  
+ Provetta PS 10 ml  
+ Fast-Read 102

1 kit = 1000 determinazioni

**BVS1717**

- M-T Microtips
- + Provetta PS 10 ml
- + Fast-Read 102
- + STAIN( reattivo colorante)

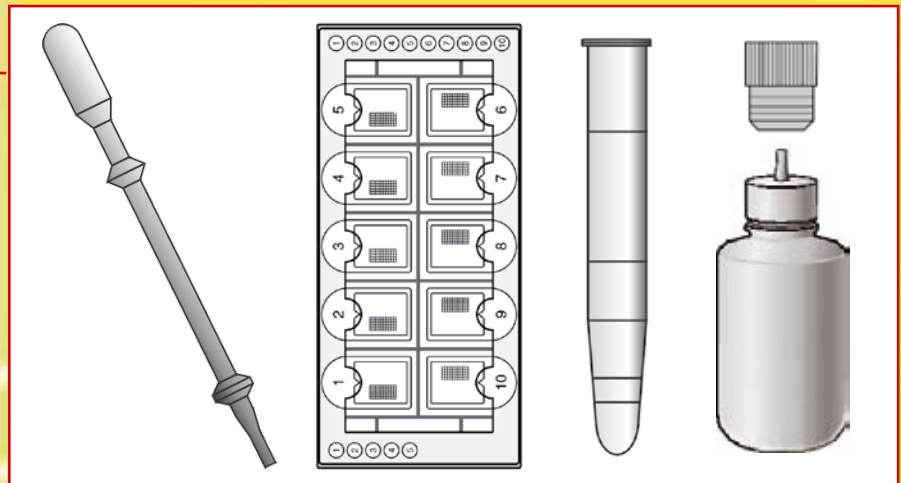
1 kit = 1000 determinazioni



**BVS1720**

- M-T Microtips
- + Tappo Bianco a parte
- + Provetta PS 10 ml
- + Fast-Read 102
- + STAIN( reattivo colorante)

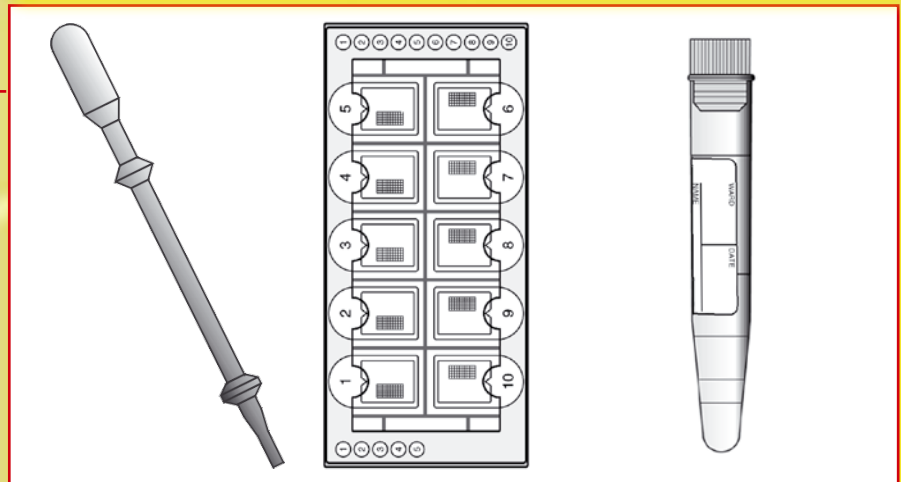
1 kit = 1000 determinazioni



**BVS1721**

- M-T Microtips
- + Provetta PS 10 ml Tappata Etichettata, Sfusa
- + Fast-Read 102

1 kit = 1000 determinazioni



**BVS173**

- M-T Microtips
- + Provetta PS 10 ml Tappata Etichettata, in Rack
- + Fast-Read 102

1 kit = 1000 determinazioni

Kit Composto da BVS171+BSP113

